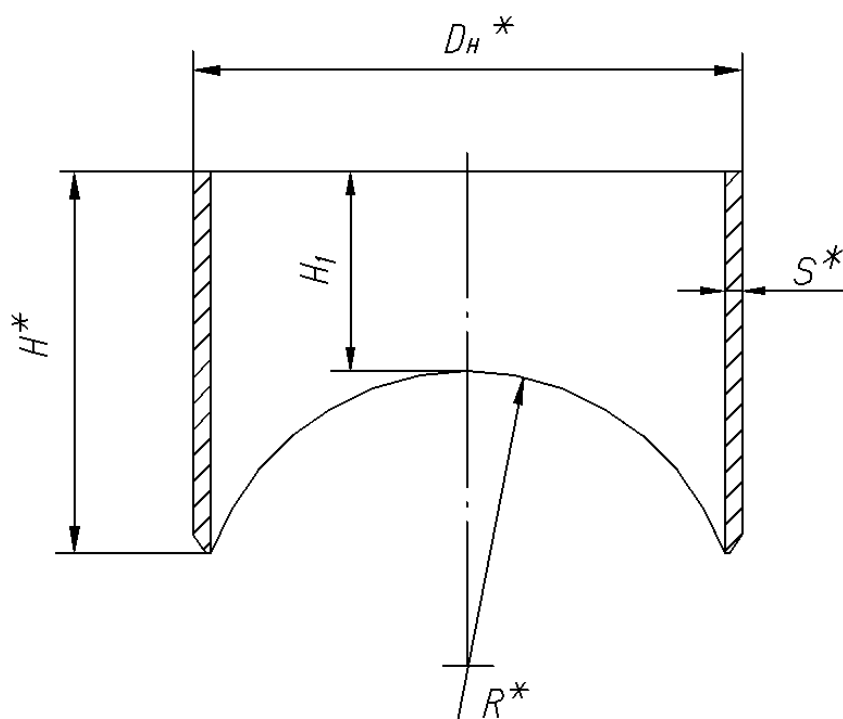


Штуцеры для ответвлений ОСТ 34-10-509-90



Материал штуцеров - 08X18Н10Т

Обозначение	Условный проход		Размер присоед. трубы	D _н	S	H	H ₁	R	Масса, кг
	штуцера	основного тр-да							
Р _у 2,5 МПа (25 кгс/см ²)									
01 ОСТ34-10-509-90	10	65-600	14x2	14	2	100	100	-	0,06
02	15	80-600	18x2,5	18	2,5	100	100	-	0,09
03	20	100-600	25x3	25	3	100	100	-	0,16
04	25	125-600	32x3,5	32	3,5	100	100	-	0,18
05	32	150-600	38x3	38	3,5	100	100	-	0,26
06	50	150-400	57x3	57	4	103	100	81	0,41
07	50	500,600	57x3	57	4	100	100	-	0,4
08	65	150	76x4,5	76	4,5	107	100	81	0,85
09	65	200	76x4,5	76	4,5	103	100	112	0,82
09	65	250	76x4,5	76	4,5	103	100	138	0,82
09	65	300	76x4,5	76	4,5	103	100	164	0,82
09	65	350-500	76x4,5	76	4,5	103	100	-	0,82
10	65	600	76x4,5	76	4,5	100	100	-	0,79
11	80	350	89x5	89	5	103	100	192	1,07
11	80	400	89x5	89	5	103	100	217	1,07
11	80	500-900	89x5	89	5	103	100	-	1,07
12	80	1000	89x5	89	5	103	100	-	1,04
13	100	400	108x5	108	5	105	100	217	1,31
13	100	600	108x5	108	5	108	100	319	1,31
15	125	400	133x6	133	6	109	100	217	1,96
16	125	600	133x6	133	6	104	100	319	1,93
19	150	600	159x6	159	6,5	106	100	319	2,34
40	200	600	219x12	219	12	115	100	319	6,08

R _y 1,6 МПа (16 кгс/см ²)									
01	10	700,800	14x2	14	2	100	100	-	0,06
02	15	700,800	18x2,5	18	2,5	100	100	-	0,09
03	20	700,800	25x3	25	3	100	100	-	0,16
04	25	700,800	32x2,5	32	3,5	100	100	-	0,18
05	32	700,800	38x3	38	3,5	100	100	-	0,26
07	50	700,800	57x3	57	4	100	100	-	0,4
10	65	700,800	76x4,5	76	4,5	100	100	-	0,79
11	80	700,800	89x5	89	5	103	100	-	1,07
20	200	400	220x7	220	8	126	100	217	4,2
21	200	500	220x7	220	8	120	100	269	4,08
22	200	600	220x7	220	8	115	100	319	3,98
22	200	700	220x7	220	8	115	100	364	3,98
23	200	800	220x7	220	8	110	100	414	3,88
26	250	600	273x11	273	11	129	105	319	8,36
26	250	700	273x11	273	11	129	105	364	8,36
27	250	800	273x11	273	11	123	105	414	8,15
29	300	800	325x12	325	12	163	135	414	13,88
R _y 1,0 МПа (10 кгс/см ²)									
01	10	900,1000	14x2	14	2	100	100	-	0,06
02	15	900,1000	18x2,5	18	2,5	100	100	-	0,09
03	20	900,1000	25x3	25	3	100	100	-	0,16
04	25	900,1000	32x2,5	32	3,5	100	100	-	0,18
05	32	900,1000	38x3	38	3,5	100	100	-	0,26
07	50	900,1000	57x3	57	4	100	100	-	0,4
10	65	900,1000	76x4,5	76	4,5	100	100	-	0,79
11	80	900,1000	89x5	89	5	100	100	-	1,07
13	100	350	108x5	108	5	105	100	192	1,31
13	100	500	108x5	108	5	105	100	269	1,31
13	100	700	108x5	108	5	105	100	-	1,31
14	100	800-1000	108x5	108	5	103	100	-	1,3
15	125	350	133x6	133	6	108	100	192	1,96
15	125	500	133x6	133	6	108	100	269	1,96
16	125	700	133x6	133	6	104	100	364	1,93
16	125	800	133x6	133	6	104	100	414	1,93
16	125	900	133x6	133	6	104	100	464	1,93
16	125	1000	133x6	133	6	104	100	514	1,93
17	150	350	159x6	159	6,5	114	100	193	2,44
17	150	400	159x6	159	6,5	114	100	217	2,44
18	150	500	159x6	159	6,5	111	100	269	2,4
19	150	700	159x6	159	6,5	106	100	364	2,34
19	150	800	159x6	159	6,5	106	100	414	2,34
19	150	900	159x6	159	6,5	106	100	464	2,34
19	150	1000	159x6	159	6,5	106	100	514	2,34
39	200	500	219x11	219	12	121	100	269	6,25
40	200	700	219x11	219	12	115	100	364	6,08
41	200	800	219x11	219	12	110	100	414	5,91
41	200	900	219x11	219	12	110	100	464	5,91
41	200	1000	219x11	219	12	110	100	514	5,91
23	200	900	220x7	220	8	110	100	464	3,88
23	200	1000	220x7	220	8	110	100	514	3,88
24	250	400	273x11	273	11	146	105	217	8,97
25	250	500	273x11	273	11	137	105	269	8,65
27	250	900	273x11	273	11	123	105	464	8,15
28	250	1000	273x11	273	11	119	105	514	8,0
30	300	900	325x12	325	12	159	135	464	13,7
30	300	1000	325x12	325	12	159	135	514	13,7
32	350	800	377x6	377	6	178	135	414	8,64
33	350	900	377x6	377	6	173	135	464	8,51
42	350	1000	377x8	377	8	168	135	514	11,0
36	400	1000	426x8	426	8	178	135	514	13,0

P _γ 0,6 МПа (6 кгс/см ²)									
01	10	1200	14x2	14	2	100	100	-	0,06
02	15	1200	18x2,5	18	2,5	100	100	-	0,09
03	20	1200	25x3	25	3	100	100	-	0,16
04	25	1200	32x2,5	32	3,5	100	100	-	0,18
05	32	1200	38x3	38	3,5	100	100	-	0,26
07	50	1200	57x3	57	4	100	100	-	0,4
10	65	1200	76x4,5	76	4,5	100	100	-	0,79
12	80	1200	89x5	89	5	100	100	-	1,04
14	100	1200	108x5	108	5	103	100	-	1,3
16	125	1200	133x6	133	6	104	100	-	1,3
19	150	1200	159x6	159	6,5	106	100	614	2,34
41	200	1200	219x11	219	12	110	100	614	5,91
23	200	1200	220x7	220	8	110	100	614	3,88
28	250	1200	273x11	273	11	119	105	614	8,0
31	300	1200	325x12	325	12	154	135	614	13,56
34	350	1000	377x6	377	6	169	135	514	8,4
35	350	1200	377x6	377	6	163	135	614	8,28
37	400	1200	426x8	426	8	171	135	614	12,7
38	500	1200	530x8	530	8	192	135	614	16,95